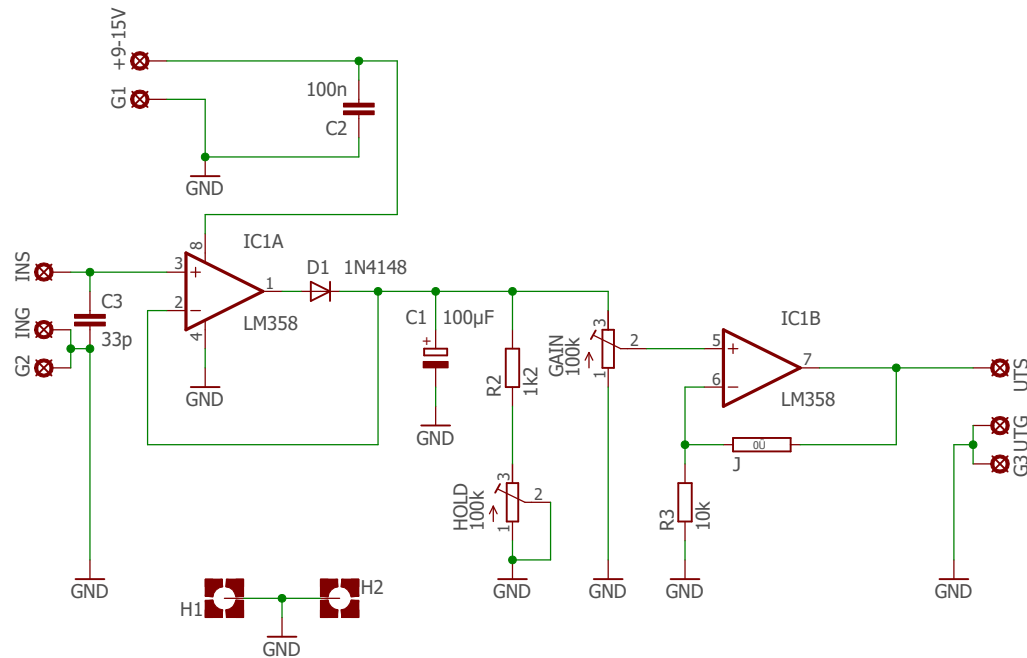


Enkel PEP-adapter för inbyggnad i effektmeter.



INS/ING = IN Signal/UT Gnd
UTS/UTG = UT Signal/UT Gnd

Kretsen kopplas in mellan befintlig effektsensor och visarinstrument.

Kalibrering:

Sänd med en CW bärvåg "keydown" och justera GAIN till samma värde på mätaren som du hade innan du kopplade in PEP-kortet, justera sedan HOLD så att nålen hänger kvar ca. en kvarts sekund för att man skall hinna läsa av värdet. när du nycklar.

Ersätt bygel J med 10k för G=2 om så krävs för att ge mer justeringsutrymme.

SM6XUN 2015	tack till F1FRV
PEPe	
2018-03-29 15:30	
Sheet: 1/1	